

文章编号: 2095-2163(2020)02-0240-06

中图分类号: U213.2+15

文献标志码: A

基于激光传感器的轨距测量系统研究

高 昂, 柴晓冬, 李立明

(上海工程技术大学 城市轨道交通学院, 上海 201620)

摘要: 在地铁的运行中, 轨距值是否处于合理范围是影响地铁能否安全运行的关键因素。针对快速、连续地检测地铁轨距的需求, 提出一种基于LT3PU激光测距传感器和三角测距原理的非接触式轨距测量系统, 该系统通过激光传感器采集轨距检测点的几何参数, 经过模数转换后将数字信号传输到上位机, 然后由基于最小二乘原理的轨距算法计算得到当前位置的轨距值, 并在上位机系统中实现实时数据记录以便进行离线分析, 大量的实验结果表明, 该系统的检测效率和检测精度比传统的接触式轨距检测大幅提升, 轨距检测精度达到0.3 mm, 符合目前的轨距检修标准, 在实验室和地铁线路上测试效果良好。

关键词: 轨距测量; 激光测距传感器; 最小二乘法; 动态检测; 实时性

Research on track gauge measurement system based on laser sensor

GAO Ang, CHAI Xiaodong, LI Liming

(School of Urban Rail Transportation, Shanghai University of Engineering Science, Shanghai 201620, China)

[Abstract] In the operation of the subway, whether the gauge value is in a reasonable range is a key factor affecting the safe operation of the subway. Aiming at the need of fast and continuous detection of metro gauges, the paper proposes a non-contact gauge measurement system based on LT3PU laser ranging sensor and triangulation principle. The system collects the geometric parameters of the gauge detection points through laser sensors. After the analog-to-digital conversion, the digital signal is transmitted to the upper computer, and then the gauge value based on the least squares principle is used to calculate the gauge value of the current position, and real-time data recording is realized in the upper computer system for offline analysis, therefore a large number of experiments are performed. The results show that the detection efficiency and detection accuracy of the system are greatly improved compared with the traditional contact gauge detection. The gauge detection accuracy reaches 0.3 mm, which is in line with the current gauge maintenance standard, and the test results are good on the laboratory and subway lines.

[Key words] track gauge measurement; laser ranging sensor; least square method; dynamic detection; real-time

0 引言

地铁在现代交通中发挥着重要的作用, 是解决城市交通运输矛盾的有效方法之一。随着城市的发展, 建设的地铁线路也越来越多, 地铁的安全性也更受关注。轨距的检测是保障地铁安全运营的重要内容, 轨距定义为钢轨顶面16 mm范围内两股钢轨之间的最小距离, 目前国内城市轨道交通的标准轨距为1 435 mm^[1]。早期的轨距检测主要依靠人工持轨距尺进行检测, 这种检测方式效率低, 工作量大, 检测点少。随着技术的发展, 出现了采取光电传感器和伺服机构测量轨距的方法, 但这种方法容易受到振动、天气的影响, 而且存在伺服机构容易损坏的问题^[2]。针对轨距检测的需求, 国内外很多学者展开了相关研究, 澳大利亚采用钢轨断面扫描装置测量轨距^[3], 美国采用基于视觉检测原理的TVIS系统, 光源系统发出平面光照射到钢轨上, 形成钢轨的断面轮廓, 由摄像机-电荷耦合器件摄取该断面轮

廓信息, 经过计算机处理得到相应的轨距, 这种方法测量轨距的不足之处是, 计算机处理信息量巨大, 系统稳定性受外界光照等因素影响较大, 不同的光照环境下, 图像算法的效率和精确度呈现较大的差异^[4-6]。随着电子和光学技术的发展, 电子传感器、尤其是激光传感器在距离测量中的应用越来越广泛^[7], 为了提高轨距检测的效率和精度, 本文设计了一种安装于轨距检测车上的轨距检测系统, 基于三角测距原理, 利用高精度激光测距传感器采集空间几何参数, 传输到上位机经过最小二乘算法处理, 有效实现了轨距参数的非接触动态实时测量, 误差小于 ± 0.3 mm, 设计成本低, 使用效果好, 能够连续地检测轨距。

1 轨距检测系统工作原理

本文提出的轨距测量系统由轨距检测车、激光测距传感器、电源系统、数据采集系统、数据处理系统构成, 轨距检测车如图1所示, 系统原理如图2所

作者简介: 高 昂(1995-), 男, 硕士研究生, 主要研究方向: 交通通信、智能信息处理。

收稿日期: 2019-10-24

示。轨距检测车主要包括检测装置和车身本体等部分。检测车中部设置有手推杆,按照人的步行速度估算,检测车的走行速度最高可达到 10 Km/h。检测系统采用 2 台激光测距传感器,分别安装在轨距检测车中部的箱体横梁 1、2 位置上,完成激光测距传感器到两侧钢轨的距离参数的采集。采集到的数据经过模数转换后上传至上位机软件,经过算法处理后,得出轨距值。系统采用锂电池供电电源模板安装在检测车的中部箱体内。为了保证激光传感器发射的激光投射在轨距检测点位置上,激光传感器则要按照一定角度进行安装。

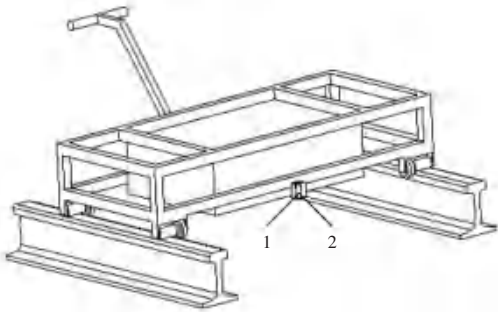


图 1 轨距检测车

Fig. 1 Track comprehensive inspection vehicle

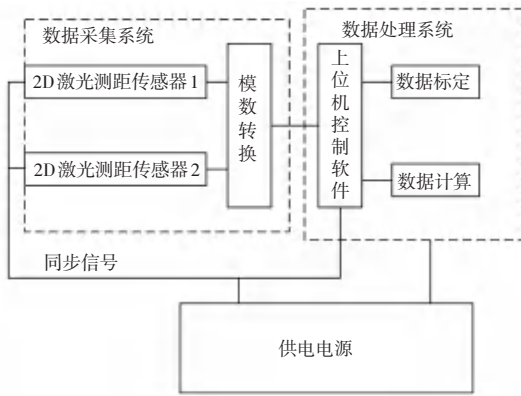


图 2 系统原理框图

Fig. 2 System principle diagram

LT3PU 型激光测距传感器根据三角测量原理对目标物的距离进行测量,激光传感器的技术参数见表 1,传感器内部由激光源和感光芯片组成,三角位移测量的系统中,从光源发射一束光到被测物体表面,在另一方向接收反射光线^[8],当被测物体发生位置移动时,反射光线也会发生相应的位置偏移,入射和反射光构成一个三角形,根据三角形之间的比例关系计算出被测物体的位移^[9-10]。这种测量法的突出特点是非接触性测量,在工业测量领域有着广泛的应用。激光三角测量原理如图 3 所示。

表 1 激光传感器参数

Tab. 1 Parameters of laser sensor

型号	模拟量线性度/%	检测距离/m	供电电压/V dc	模拟量输出/V dc
LT3PU	0.12	0.3~5.0	12~24	0~10

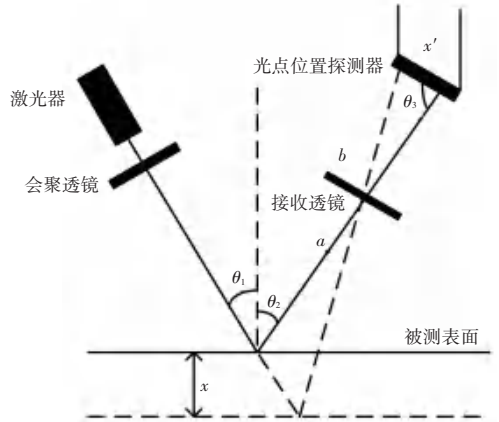


图 3 激光三角测量原理图

Fig. 3 Schematic diagram of laser triangulation

由图 3 可知, θ_1 为激光束光轴与被测面法线之间的夹角, θ_2 为反射光线与被测面法线之间的夹角, θ_3 为探测器光轴与反射光线之间的夹角。反射光光点在探测器上的位移为 x' , 根据相似三角形的比例关系,被测物体的位移为:

$$x = \frac{ax' \sin \theta_3 \cos \theta_1}{b \sin(\theta_1 + \theta_2) - x' \sin(\theta_1 + \theta_2 + \theta_3)} \quad (1)$$

2 传感器标定与轨距计算

2.1 模数转换电路设计

激光传感器的输出为模拟电压信号,模拟信号只有转换为数字信号后才能用软件进行处理,根据系统要求,激光传感器数字读出电路必须达到的精度为 0.001 mm,为此,本检测系统中设计了模数转换电路,模数转换电路采用 8 通道 24 位高精度 A/D 转换芯片 ADS1256,使用 STM32 单片机作为主控制器,ADS1256 芯片体积小,具有高达 23 比特的无噪声精度,利用 ADS1256 的最多 4 路差动输入,能实现通过一片 A/D 转换芯片同步对两路激光传感器输入的模拟信号进行模数转换^[11-12]。模数转换芯片对采集到的模拟电压进行保持、量化、编码后形成计算机可以处理的 24 位数字信号,电压调理电路和 ADS1256 的外围连接电路如图 4 和图 5 所示,图 4 中稳压芯片 ASM1117-5.0 将 12 V 的电源转换成 5 V 的电压供模数转换芯片使用。其中,C6 和 C7 的作用是电源输入滤波,L1 是隔离滤波电感,ADR4525 输出 2.5 V 电压作为模数转换芯片的外部基准电压 VREF,ASM1117-5.0 输出的 5 V 电压经

过 ASM1117-3.3 转换成 3.3 V 电压驱动 STM32 单片机,图 5 中 ADC 的采集通道设计了低通滤波电路对输入信号滤波, ADS1256 的主时钟由一个 7.68 MHz 的外部晶振提供,布线时晶振尽可能地靠近芯片,为保证能够起振并得到一个稳定频率,使用 2 个外部电容与晶振连接。芯片的模拟电源和数字电源的输入端并联一个小的陶瓷电容和一个大的钽电容^[13],模拟地和数字地用 0 Ω 电阻隔开,串行时钟 SCLK 作为时钟信号控制从 DIN 和 DOUT 进出

ADS1256 的数据, SCLK 要尽可能地干净,以防止数据转移过程中偶然的漂移。在 SCLK 的下降沿, STM32 通过 DIN 向 ADS1256 发送数据,而在 SCLK 的上升沿,通过 DOUT 从 ADS1256 读取数据。 \overline{DRDY} 引脚用来表明转换已经完成,可以通过 RDADA 或者 RDATA 命令从 DOUT 引脚读取最新的转换数据。STM32 使用 8 MHz 的外部晶振,并且使用内部的 PLL 锁相环进行倍频。控制 ADS1256 的常用命令总结见表 2。模数转换的流程图如图 6 所示。

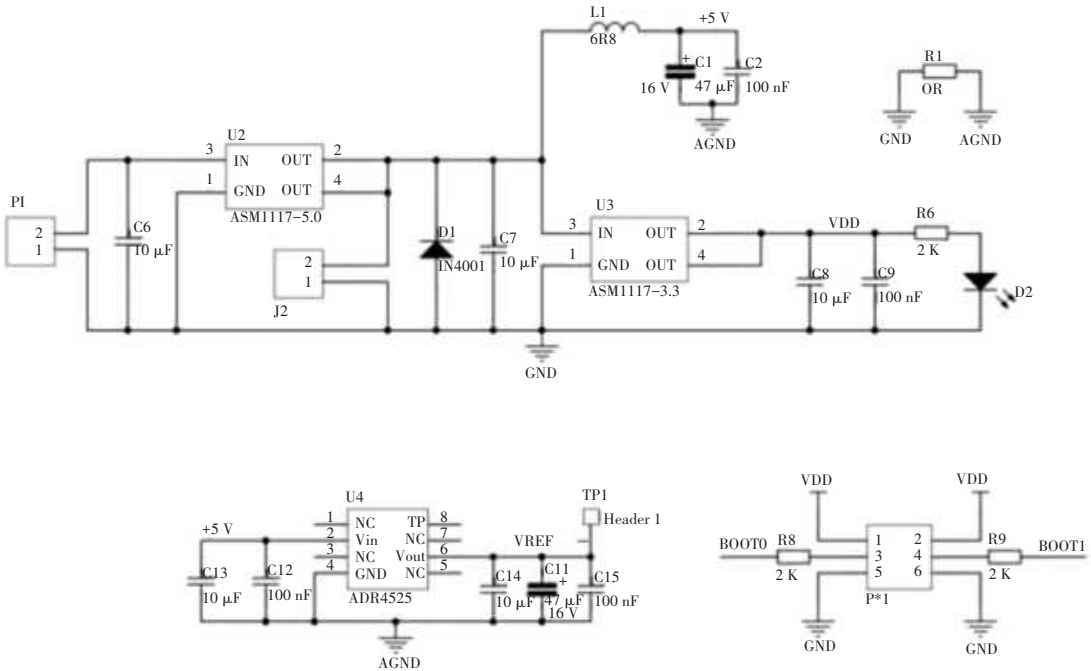


图 4 电压调理电路

Fig. 4 Voltage regulating circuit

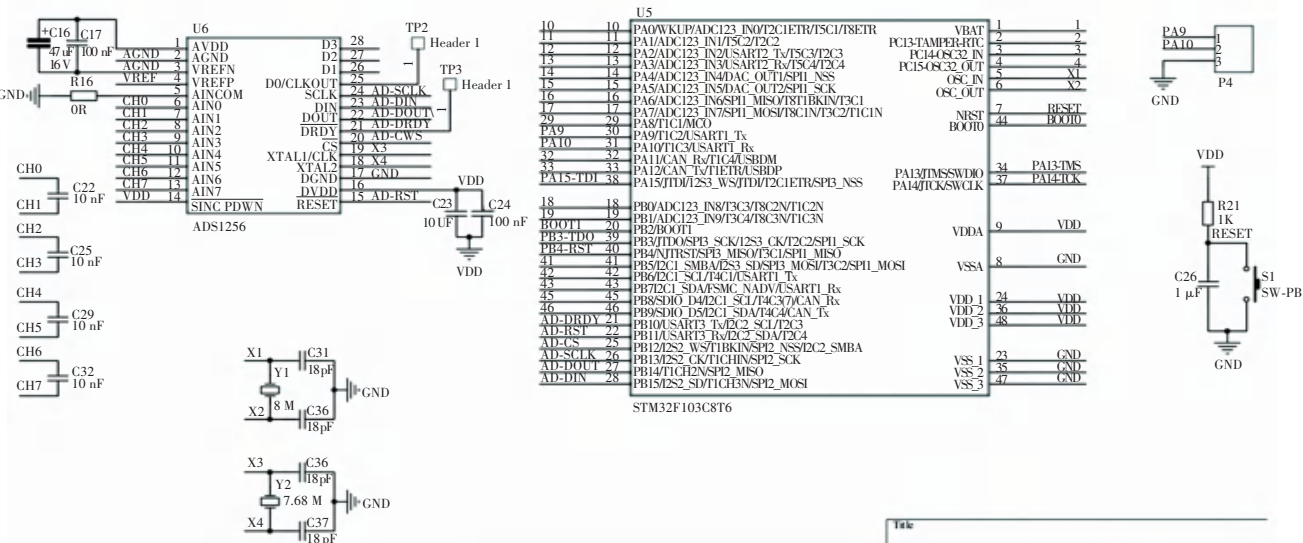


图 5 模数转换电路

Fig. 5 Analog-to-digital conversion circuit

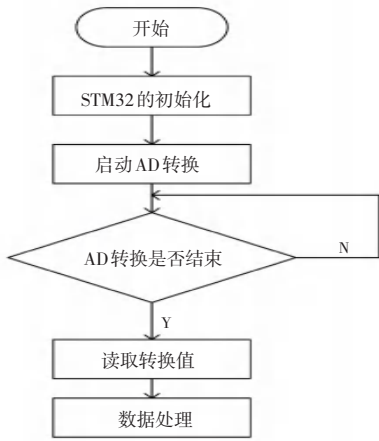


图 6 模数转换流程图

Fig. 6 Analog-to-digital flow chart

表 2 ADS1256 常用命令字

Tab. 2 Common command words for ADS1256

命令	描述	命令字
WAKEUP	完成 SYNC 命令或退出 STANDBY 模式	00h 或 FFh
RDATA	读取数据	01h
RDATAc	连续读取数据	03h
SDATAc	停止连续读取数据	0Fh
RREG	读取寄存器 rrrr	1xh
WREG	写寄存器	5xh
SYNC	AD 转换同步	FC
RESET	复位	FEh

2.2 传感器标定

在计算轨距之前,需要将 A/D 转换芯片输出的数字信号转换为被测目标的距离参数,这个过程称为传感器的标定。激光测距传感器输出的电压值与被测目标的距离近似成一次线性关系,电压输出线上的电压即为被测目标的距离信息,将该电压信息输入 ADS1256 进行模数转换,发送至上位机进行数据处理,找出输出模拟量与被测物距离之间的一次函数,这样,就找出了 ADS1256 输出的数字信号与实际的距离之间的对应关系。标定过程中,给激光测距传感器加上 20 V 直流电压,将激光测距传感器从 0.3~5 m 进行标定,每隔 100 mm 测量一次,为了提高传感器的标定精度,对特定距离连续采集 6 000 次取平均值,记录传感器的原始数据,找出 2 组数据之间的线性关系。

采用具体的拟合算法,研究给出了激光传感器数据拟合函数如图 7 所示。由图 7 可求得,模拟信号与距离参数之间的对应函数为:

$$y = 0.8328x + 571.2395. \quad (2)$$

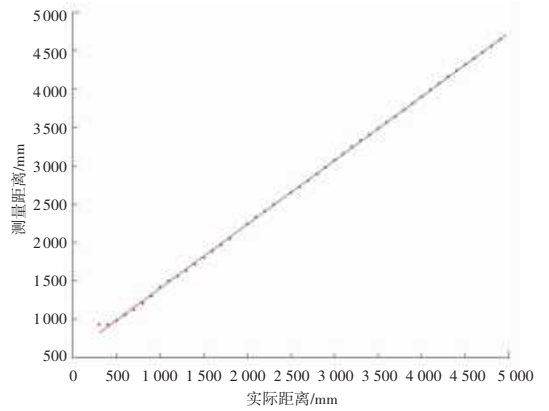


图 7 激光传感器数据拟合函数

Fig. 7 Data fitting function of laser sensor

2.3 轨距计算算法

在轨距测量系统中,激光传感器测量出单侧钢轨到激光传感器的距离,2 个激光传感器到两侧钢轨的距离记作 L_1, L_2 , 激光传感器的光线路径和水平线的夹角记作 θ_1, θ_2 , 在系统测量中, L_1 和 L_2 的值由激光传感器发送的数据中得出, θ_1 和 θ_2 的值由于工艺的原因在安装时不能精确测量,本系统的研究重点就是如何寻找合适的算法求出 θ_1 和 θ_2 的值,并在此基础上建立 $\theta_1, \theta_2, L_1, L_2$ 和轨距之间方程,也就是轨距计算算法。最小二乘算法在优化问题理论和算法中有着重要的应用^[14],在本研究的系统中,可以运用最小二乘算法拟合系统需要的曲线方程,如图 8 所示,激光传感器 1 和激光传感器 2 分别扫描 2 条走行轨的几何轮廓。找出激光测距传感器采集的数值与轨距之间曲线方程的原理可表述为:测量 10 组激光传感器 1 采集到的距离参数记为 $L_{11}, L_{12}, \dots, L_{110}$, 激光传感器 2 采集到的距离参数记为 $L_{21}, L_{22}, \dots, L_{210}$, 同时测量 10 组轨距参数记为 L_1, L_2, \dots, L_{10} , 激光传感器 1 的激光路径和走行轨平面形成的夹角为 θ_1 , 激光传感器 2 的激光路径和走行轨平面形成的夹角为 $\theta_2, \beta_1 = \cos \theta_1, \beta_2 = \cos \theta_2$, 则有方程组:

$$\begin{cases} L_{11}\beta_1 + L_{21}\beta_2 = L_1; \\ L_{12}\beta_1 + L_{22}\beta_2 = L_2; \\ \vdots \\ L_{110}\beta_1 + L_{210}\beta_2 = L_{10}. \end{cases} \quad (3)$$

分析可知,式(3)可以表达为矩阵形式,即:

$$L\beta = \Delta L, \quad (4)$$

其中,

$$L = \begin{bmatrix} \hat{e}L_{11} & L_{21} \\ \hat{e}L_{12} & L_{22} \\ \hat{e} & \vdots \\ \hat{e}L_{110} & L_{210} \end{bmatrix}, \beta = \begin{bmatrix} \hat{e}\beta_1 \\ \hat{e}\beta_2 \end{bmatrix}, \Delta L = \begin{bmatrix} \hat{e}\Delta L_1 \\ \hat{e}\Delta L_2 \\ \hat{e} \\ \hat{e}\Delta L_{10} \end{bmatrix}.$$

最小二乘法通过最小化误差的平方和寻找数据的最佳函数匹配^[15]。引入残差平方和函数 $S_{(\beta)} = \|L\beta - \Delta L\|^2$, 当 $\beta = \hat{\beta}$ 时, $S_{(\beta)}$ 取最小值, 记作 $\hat{\beta} = \arg \min(S_{(\beta)})$, $L^T L \hat{\beta} = L^T \Delta L$ 。可以得到:

$$\hat{\beta} = (L^T L)^{-1} L^T \Delta L,$$

$$\theta_1 = \arccos \beta_1, \theta_2 = \arccos \beta_2, \quad (5)$$

根据激光传感器1的测量值 L_1 和激光传感器2的测量值 L_2 , 可以得到轨距的计算公式如下所示:

$$L = L_1 \cos \theta_1 + L_2 \cos \theta_2 + L_0. \quad (6)$$

其中, L_0 为2个激光传感器之间的距离。

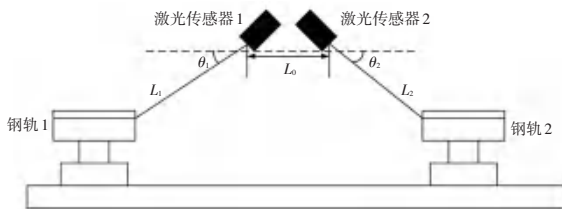


图8 轨距计算原理图

Fig. 8 Schematic diagram of gauge calculation

3 实验与误差分析

3.1 系统实验

为验证该轨距检测系统的精度,在具备实际轨道的实验平台上进行了实验,实验室的轨道为60 kg/m标准钢轨,选取25 m长度的轨道作为检测对象,并选取25个不同位置进行轨距尺测量和检测系统测量,人工测量采用0级数显轨距尺,测量范围为1 407~1 470mm,精度为 ± 0.25 mm,从实验数据发现,选取的25个检测位置的平均误差为0.15 mm,标准差为0.38 mm,在编号为11~16的6个实验点测量误差较大,主要原因是,在这段钢轨区间检测时,对检测车施加了较大的振动,剔除这些误差较大的点后,平均误差为0.002 mm,标准差为0.25 mm,系统测量与人工测量数据见表3。

由表3分析可知,通过数显轨距尺测量的数据与轨距检测系统的结果进行对比并经过多次重复性试验发现,系统能够达到的精度为 ± 0.3 mm,完全可以满足现有轨道交通维修标准的要求。

3.2 误差分析

本文设计的轨距测量系统产生的测量误差涉及的因素主要有:传感器标定误差、激光传感器测量误差、车体振动造成的误差。这里对此可做阐释分述如下。

(1)激光传感器测量误差。激光传感器的测量误差是传感器的精度带来的误差,激光传感器的线性度为 $\pm 0.12\%$,传感器安装位置与钢轨的最大距离

为500 mm,则激光传感器的最大测量误差为0.6 mm。

(2)传感器标定误差。激光传感器经过模数转换之后进行标定,在模数转换过程中,模数转换芯片的精度会给系统带来误差,标定过程也会带来一定的系统误差。

(3)车体的振动。利用激光传感器进行轨距测量的前提是激光传感器与检测车之间是没有振动位移的,但在检测过程中,激光传感器和车体之间不是完全没有振动的,会给系统带来测量误差。

表3 系统测量与手动测量数据表

Tab. 3 Data table of system measurement and manual measurement

编号	系统	人工	编号	系统	人工
1	1 436.58	1 436.56	14	1 434.76	1 435.50
2	1 436.33	1 436.59	15	1 435.07	1 435.60
3	1 436.29	1 435.55	16	1 433.78	1 434.06
4	1 435.04	1 435.25	17	1 433.79	1 434.00
5	1 434.91	1 435.00	18	1 433.68	1 433.75
6	1 435.35	1 435.26	19	1 433.57	1 433.60
7	1 434.23	1 434.60	20	1 433.82	1 433.75
8	1 434.35	1 434.53	21	1 433.69	1 433.60
9	1 434.15	1 434.55	22	1 433.52	1 433.50
10	1 434.26	1 434.10	23	1 432.83	1 432.75
11	1 432.40	1 432.75	24	1 432.29	1 431.90
12	1 433.22	1 434.50	25	1 432.38	1 432.25
13	1 434.91	1 435.50			
平均误差	0.002		标准差	0.25	

4 结束语

轨距参数的非接触检测方式不同于传统的手持轨距尺测量方式,结合轨距动态检测的需求,本文基于激光测距技术和最小二乘法对轨距进行检测,并基于该方案的检测原理成功实现了非接触式轨距几何参数检测功能。在实验室进行试验调试,从试验数据分析,在动态检测过程中精度达到0.3 mm,并具有较好的重复性,反映效果良好,但系统的稳定性和可靠性,尤其是检测车振动较大时检测的稳定性还有待进一步验证。

参考文献

- [1] 铁运[2006]146号. 铁路线路修理规则[S]. 北京:中国铁道出版社,2006.
- [2] 史红梅,张继科. 基于激光三角测量原理的轨距检测系统研究[J]. 仪器仪表学报,2013,34(9):1934.
- [3] 陈利娟. 非接触轨距检测系统设计[D]. 成都:西南交通大学,2011.

(下转第249页)