

文章编号: 2095-2163(2019)03-0194-05

中图分类号: TM912

文献标志码: A

基于改进卡尔曼滤波的锂电池 SOC 估算研究

钱潇潇, 张菁, 杨勇

(上海工程技术大学 电子电气工程学院, 上海 201620)

摘要: 针对新能源汽车的驱动锂电池的剩余电量(SOC)估算,在对传统和新型SOC估算算法进行研究分析的基础上,讨论了卡尔曼滤波算法的运行机理,将其改进转换成拓展卡尔曼滤波算法(EKF)后同锂电池PNGV电路模型相结合对锂电池进行SOC估算。来弥补传统安时法在实际应用中随着估算时间增加而误差增大的缺点。接下来将本文的SOC联合估算算法同传统Ah方法进行综合比较,通过Matlab/Simulink中建立电池的综合仿真模型对SOC算法进行评估和仿真,对其准确性进行验证,证明了算法在面对噪声干扰时比传统的SOC估算算法具有更好鲁棒性和准确性。

关键词: 剩余电量; SOC; 卡尔曼滤波; 安时法; PNGV模型

Research on SOC estimation of lithium battery based on improved Kalman filter

QIAN Xiaoxiao, ZHANG Jing, YANG Yong

(School of Electronic and Electrical Engineering, Shanghai University of Engineering Science, Shanghai 201620, China)

[Abstract] Based on the analysis of the traditional and new SOC estimation algorithms, the Kalman filter algorithm is transformed into extended Kalman filter algorithm (EKF) and then combined with the PNGV circuit model of lithium battery to estimate the SOC of lithium battery. The design could make up for the shortcomings of the traditional Ah method that the error increases with the increase of estimation time in practical application. Furtherly, the SOC joint estimation algorithm in this paper is compared with the traditional Ah method. The integrated simulation model of batteries is established in Matlab/Simulink to evaluate and simulate the SOC algorithm. The accuracy of the algorithm is verified. It is proved that in the face of noise interference, the algorithm has better robustness and accuracy than the traditional SOC estimation algorithm.

[Key words] dump energy; SOC; Kalman filtering; Ampere hour method; PNGV model

0 引言

随着经济的增长,汽车市场不断蓬勃发展,传统燃油汽车的使用随即也加剧了能源危机和环境污染。世界各国相继公布燃油车禁售时间,各大汽车厂商都在积极投入研发新能源汽车用来取代传统燃油汽车。锂电池以其无污染、高能量比、循环寿命长等优点被广泛使用在新能源汽车中,作为其核心驱动零部件。对电动汽车而言,如何安全、有效、正确地使用锂电池至关重要。其中,锂电池的电荷状态(state of charge, SOC)实时准确估算是电动汽车的关键技术之一^[1]。对于电动汽车来说,动力电池的SOC就好比燃油汽车的剩余油量,是电动汽车重要的性能参数之一,该参数的实时精确估算是整车控制策略的基础,不仅可以提高稳定性和行车安全,同时准确的SOC估算还能防止电池过充过放,延长自身寿命,提高利用率。此外, SOC的正确估算还关系到电池后续的充放电均衡控制和优化管理。

现如今,学者们已经提出各式各样的锂电池SOC估算算法。其中,开路电压法精确、简单易操作,但其缺点是需要电池长时间静置才能得到开路电压,无法满足SOC估算的实时性;安时积分法能够满足实时性,但是只能在短时间内精确估算,随着时间的增加,误差会逐渐加大,同时也存在着初值难以获取的情况。神经网络方法虽然精确,也能满足实时性,但是需要大量准确的样本进行训练,过度依赖参与训练的数据;电化学方法则是存在计算复杂、效率低、实用性差的问题;粒子滤波算法在面对非线性系统时有着明显的优越性,但是也存在依赖大量数据等缺点。上述的SOC估算算法都各有其优缺点和适用场合。

本文将改进后的拓展卡尔曼滤波算法用于锂电池SOC估算,从最终的实验对比仿真结果可以看出,改进后的拓展卡尔曼滤波算法对非线性系统的锂电池SOC进行估算具有更好的实时性和更高的精度,弥补了传统安时法因时间长而误差增大的缺

作者简介: 钱潇潇(1993-),男,硕士研究生,主要研究方向:过程控制、嵌入式软件控制;张菁(1969-),女,副教授,硕士生导师,电气设计与楼宇智能化专业教学团队负责人,主要研究方向:电气工程及其自动化、工业自动化。

收稿日期: 2019-03-06

点,在面对干扰时也具有更好的估算精度。

1 锂电池等效模型

1.1 PNGV 等效电路模型

锂电池等效电路模型是从电池外部特性到内部状态之间的桥梁,能较好的体现电池静态和动态特性,对锂电池的状态估算、性能分析、科学评价起到基础性的作用^[2]。

《FreedomCAR 功率辅助型混合电动车电池测试手册》中,PNGV 等效模型作为电池的代表电路模型,如图1所示。模型中, C_{cap} 为储能大电容,用来描述电池充放电过程中引起的端电压变化,电池充放电引起SOC变化,进而引起电压变化,该电容不仅可以用来准确描述电池的容量,而且也表示直流响应, R_{ser} 为欧姆内阻, R_{tran} 和 C_{tran} 分别为极化电阻和极化电容,构成的RC电路用来模拟电池内部的电化学反应。PNGV模型能够比较完善刻画出电池内部的动态特性,模型中各个参数不仅易于辨识,而且也具有实际的物理意义,因此目前PNGV模型已与各种先进算法相结合,并且广泛应用于电池SOC估算中。

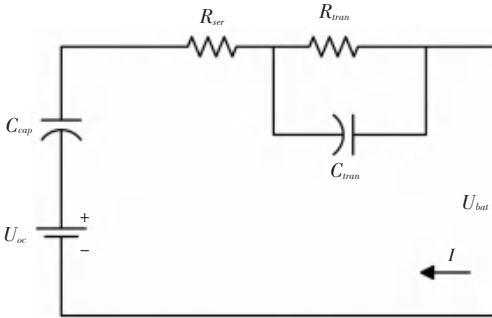


图1 PNGV型电池模型

Fig. 1 PNGV battery model

1.2 PNGV 状态方程建立

研究可得PNGV状态方程如下:

$$\begin{bmatrix} \dot{U}_{cap} \\ \dot{U}_{tran} \end{bmatrix} = \begin{bmatrix} 0 & 0 \\ 0 & 0 \end{bmatrix} \begin{bmatrix} U_{cap} \\ U_{tran} \end{bmatrix} - \frac{1}{R_{tran} C_{tran}} \begin{bmatrix} 0 \\ 1 \end{bmatrix} U_{tran} + \begin{bmatrix} \frac{1}{C_{cap}} \\ \frac{1}{C_{tran}} \end{bmatrix} I, \quad (1)$$

$$U_{bat} = [-1 \quad -1] \begin{bmatrix} U_{cap} \\ U_{tran} \end{bmatrix} + (-R_{tran} I) + U_{oc}. \quad (2)$$

2 算法研究与设计

电池SOC值的准确估算可以优化电池使用性能。电池使用过程中的过充和过放都会对其寿命和容量造成影响,严重时甚至会毁坏电池。在精确掌握电池SOC值后,电池管理系统可以通过后续的技术手段将电池剩余电量控制在合理的安全范围内,进而避免电池处于过充和过放状态,提高使用效率,延长使用寿命。

利用现如今的技术能够直接检测到的电池参数有电池的充放电电流、端电压、内阻以及电池的环境温度^[3]等。

因此如何通过这些检测到的电池电压、电流等参数进行间接的SOC估算即已成为锂电池关键技术研发中一个热点和难点问题。锂电池SOC估算一般都要求能够达到较高的精度、较短的估算时间、以及较强的抗干扰性等设计指标。文中对此拟做研究论述如下。

2.1 卡尔曼滤波

卡尔曼滤波算法本质上是一种递推算法,先根据电池的电路模型转换成对应状态方程,将SOC估算值等作为内部的系统状态,利用前一时刻SOC估算值和目前观测到的电池参数进行SOC参数更新,通过观测值和估算值展开不断迭代,最终得到SOC的最优估计值。这里的观测值容易受到噪声干扰的影响,所以最优估计常被看作是一种滤波过程。卡尔曼滤波设计流程如图2所示。

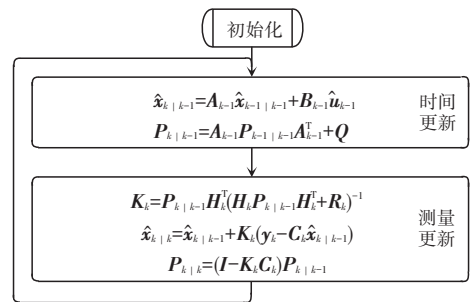


图2 卡尔曼滤波流程图

Fig. 2 Kalman filter flow chart

由图2看到,上方圆角矩形框中的前2个公式是卡尔曼滤波的时间更新方程,下方圆角矩形框中的3个公式是系统的测量更新方程,这里 $\hat{x}_{kl|k-1}$ 表示系统状态变量在k时刻的预测值亦或先验估计值, $\hat{x}_{kl|k}$ 表示系统状态变量在k时刻最优估计值, $P_{kl|k-1}$ 表示系统在k时刻误差协方差递归估计值, K_k 表示卡尔曼增益^[3],由此可以看出,卡尔曼滤波算法本质是通过系统的状态方程先计算出一个系统状态值 $\hat{x}_{kl|k-1}$,然后通过和系统的观察值做差乘上权重值、即卡尔曼增益对 $\hat{x}_{kl|k-1}$ 进行校准,这里的 K_k 则是由误差协方差决定,如果系统观察误差远大于估计误差,那么卡尔曼增益就会很小, $\hat{x}_{kl|k}$ 将更加接近

\hat{x}_{klk-1} , 如果估计值远大于观察误差, 卡尔曼增益就会较大, 那么 \hat{x}_{klk} 就更加接近观察值 y_k 。

2.2 基于改进拓展卡尔曼滤波的 SOC 估算

拓展卡尔曼滤波 (EKF) 的思想是对非线性系统进行 Taylor 级数展开, 用其一阶量对非线性系统进行近似, 然后采用卡尔曼滤波的估计-测量-修正方法来推得后续的 SOC 估算, 相应研究内容详见如下。

EKF 是将状态方程和测量函数在状态估计值处用一阶 Taylor 展开, 使模型线性化。其数学公式可表示为:

$$x_{k+1} = A_k x_k + B_k u_k + w_k = f(x_k, u_k) + w_k, \quad (3)$$

泰勒公式展开后得到:

$$x_{k+1} = f(\hat{x}, u_k) + \frac{\partial f}{\partial \hat{x}_k}(x_k - \hat{x}_k) + w_k, \quad (4)$$

$$y_k = H_k x_k + v_k = g(x_k, u_k) + v_k, \quad (5)$$

展开之后得到:

$$y_k = g(\hat{x}_k, u_k) + \frac{\partial g}{\partial \hat{x}_k} v(x_k - \hat{x}_k) + v_k, \quad (6)$$

这里 $\frac{\partial f}{\partial \hat{x}_k} = A_k$, $\frac{\partial g}{\partial \hat{x}_k} = B_k$, 并将其代入卡尔曼滤波公式中, 可得到 EKF 的状态更新方程, 由此计算求得状态方程的估计值为:

$$\hat{x}_{klk-1} = f(\hat{x}_{k-1|k-1}, u_{k-1}), \quad (7)$$

在此基础上, 可得更新误差协方差估计值为:

$$P_{klk-1} = A_{k-1} P_{k-1|k-1} A_{k-1}^T + Q, \quad (8)$$

进而, 计算得到卡尔曼增益为:

$$K_k = P_{klk-1} H_k^T (H_k P_{klk-1} H_k^T + R_k)^{-1}, \quad (9)$$

接下来, 结合观测值和卡尔曼增益计算最优估算值, 其公式表述如下:

$$\hat{x}_{klk} = \hat{x}_{klk-1} + K_k (y_k - g(\hat{x}_{k-1|k-1}, u_{k-1})), \quad (10)$$

更新误差协方差的运算可用到如下公式:

$$P_{klk} = (I - K_k C_k) P_{klk-1}. \quad (11)$$

推导后的算法同 PNGV 模型结合进行此后的锂电池 SOC 估算。

对 PNGV 模型方程离散化, 可以得到如下 PNGV 模型微分方程, 具体如下:

$$\begin{cases} C_{cap} \frac{dU_{cap}}{dt} = I(t); \\ C_{tran} \frac{dU_{tran}}{dt} = I(t) - \frac{u_{tran}(t)}{R_{tran}}; \\ U_{oc}(t) = U_{bat}(t) + U_{cap}(t) + U_{tran}(t) + R_{ser} I(t). \end{cases} \quad (12)$$

这里的状态变量是极化电容的电压值和储能电容电压值。

综合前述分析可知, 锂电池开路电压和 SOC 之间存在一定函数关系, 一般可以用安时积分法的公式进行表示:

$$SOC = SOC_0 - \frac{1}{C_{N0}} \int_0^t \eta i(t) dt, \quad (13)$$

将两者相结合联立就可以得到锂电池 SOC 估算的状态方程, 如式 (14) 所示:

$$\begin{cases} C_{cap} \frac{dU_{cap}}{dt} = I(t); \\ C_{tran} \frac{dU_{tran}}{dt} = I(t) - \frac{u_{tran}(t)}{R_{tran}}; \\ \frac{dSOC(t)}{dt} = -\frac{\eta I(t)}{C_N}. \end{cases} \quad (14)$$

将式 (14) 离散化并且进行泰勒一阶展开可以得到:

$$\begin{cases} U_{cap}(k+1) = U_{cap}(k) + \frac{T}{C_{cap}} I; \\ U_{tran}(k+1) = U_{tran}(k) + R_{tran} (1 - e^{-\frac{1}{R_{tran} C_{tran} T}}) I; \\ SOC(k+1) = SOC(k) + \frac{\eta T}{C_N} I. \end{cases} \quad (15)$$

继而, 转换为矩阵形式, 这里选取状态量为:

$$x_k = \begin{bmatrix} U_{cap}(k) \\ U_{tran}(k) \\ SOC(k) \end{bmatrix}, \quad u_k = i(k), \quad y_k = u_{bat}(k)$$

将其离散化, 从而得到:

$$\begin{bmatrix} U_{cap}(k+1) \\ U_{tran}(k+1) \\ SOC(k+1) \end{bmatrix} = \begin{bmatrix} U_{cap}(k) \\ U_{tran}(k) \\ SOC(k) \end{bmatrix} + \mathbf{B} I, \quad (16)$$

$$U_{bat}(k) = U_{oc}(k) - U_{cap}(k) - U_{tran}(k) + (-R_{ser} I(k)), \quad (17)$$

可以得到卡尔曼滤波算法系数矩阵 A_k 、 B_k 为:

$$A_k = \begin{bmatrix} 1 & 0 & 0 \\ 0 & e^{-\frac{1}{R_{tran} C_{tran} T}} & 0 \\ 0 & 0 & 1 \end{bmatrix}, \quad (18)$$

$$B_k = \begin{bmatrix} T \\ C_{cap} \\ e^{-\frac{1}{R_{tran} C_{tran} T}} \\ \eta T \\ C_N \end{bmatrix}, \quad (19)$$

$$C(x_{k+1}, i_{k+1}) = U_{oc} - R_{ser}I - U_{cap} - U_{tran}. \quad (20)$$

3 实验仿真

3.1 仿真模型建立

为了证实本文锂电池估算算法的准确性,借助

Matlab/Simulink 工具对本文电池模型和设计算法进行建模并提供动态仿真来验证估算精度。分别利用锂电池充放电数据建立电池模型,仿真模型图如图3所示。同时建立 EKF 和 Ah 法估算模型进行对比,而且加入噪声干扰来检验算法的鲁棒性。

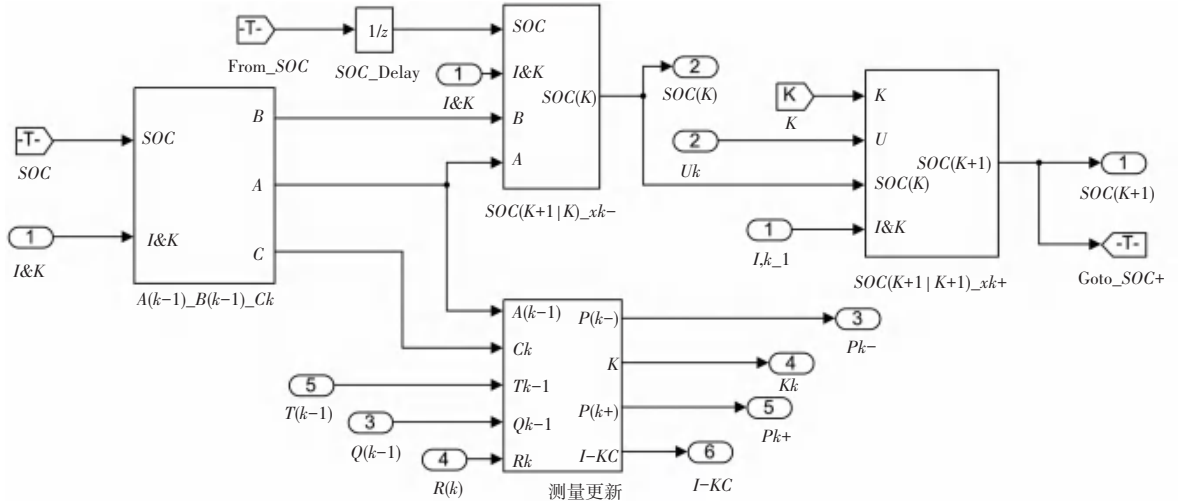


图3 SOC估算模型及框架图

Fig. 3 Framework diagram of SOC estimation model

对锂电池进行反复充放电,在白噪声影响下的充放电电流和电压曲线如图4、图5所示。反复充放电 EKF 和 Ah 法仿真结果如图6所示,而 SOC 估算误差结果曲线即如图7所示。

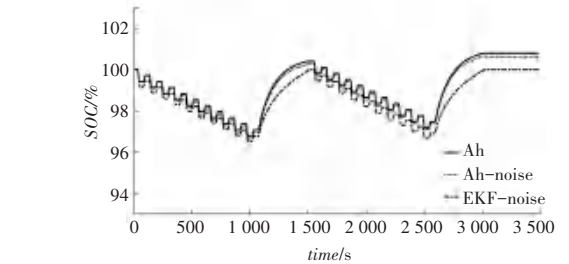


图6 反复充放电 EKF 和 Ah 法仿真结果图

Fig. 6 Simulation results of EKF and Ah methods for repeated charging and discharging

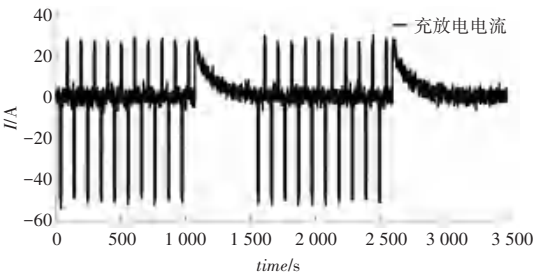


图4 锂电池反复充放电电流响应图

Fig. 4 Current diagram of lithium battery for repeated charging and discharging

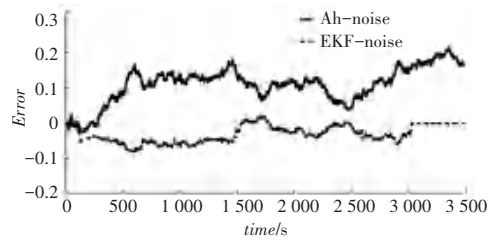


图7 SOC估算误差

Fig. 7 Error rate of different SOC estimation algorithms

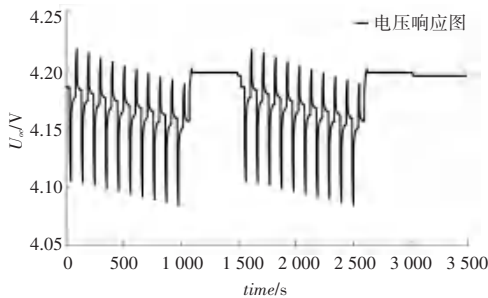


图5 反复充放电锂电池电压响应图

Fig. 5 Voltage response diagram of lithium battery for repeated charging and discharging

3.2 实验结果分析

从图4、图5可以看出,当对电池进行反复充放电时,不同的算法对锂电池 SOC 估算结果存在巨大差异。从图6可以看到,在充放电期间,随着充放电次数的增加,在外部噪声的干扰下,EKF 和安时法对 SOC 估算结果呈现出明显差异。随着充放电时间的增加,最终也会绘制得到并不相同的 SOC 结果曲线。

其中,安时法在后续锂电池静置状态下对 SOC 的估算超过了 100%,这是由于前期噪声的干扰所导致的。由于 Ah 法没有引入实时观测值进行修正,在估算精度上与 EKF 法仍有差距,而 EKF 算法成功引入了观测量,能够对估算过程中的误差进行实时修正,如此一来就减小了因噪声等干扰造成的累计误差,因而也得到了更好的实时性和准确性。

由图 7 也可以看出,本文的 EKF 算法在噪声干扰下对锂电池 SOC 估算比传统 Ah 法具有高的精度和更好的鲁棒性。

4 结束语

本文对锂电池传统和新型 SOC 估算算法进行了研究分析。在传统卡尔曼滤波算法的基础上,将其改进变换成拓展卡尔曼滤波算法(EKF)后,同锂电池 PNGV 电路模型相结合对锂电池进行 SOC 估算。

本文最后还将 SOC 联合估算算法与传统方法加以综合比较,通过 Matlab/Simulink 中建立电池的综合仿真模型对 SOC 算法实现了仿真与评估,同时验证了其准确性,进而证明了本文算法比传统的 SOC 估算算法面对噪声干扰时具有更好的鲁棒性和

准确性。

参考文献

- [1] 陈玺. 电动汽车用电池管理系统设计[D]. 北京:华北电力大学(北京), 2016.
- [2] 郑敏信, 齐铂金, 吴红杰. 锂离子动力电池组充放电动态特性建模[J]. 电池, 2008, 38(3):149-151.
- [3] ZHANG Zhiliang, CHENG Xiang, ZHOU Yulu, et al. SOC estimation of lithium-ion batteries with AEKF and Wavelet transform matrix[J]. IEEE Transactions on Power Electronics, 2016(99):1.
- [4] 欧阳佳佳. 储能电池管理系统研究[D]. 杭州:浙江大学, 2016.
- [5] 周胜. 基于双卡尔曼滤波算法的磷酸铁锂电池建模及 SOC 估计[D]. 成都:西南交通大学, 2017.
- [6] 甘屹, 李杨, 姚俊. 基于 PNGV 模型储能锂电池参数辨识及 SOC 估算研究[J]. 能源研究与信息, 2017, 33(4):194-199.
- [7] KUMAR B, KHARE N, CHATURVEDI P K. FPGA-based design of advanced BMS implementing SoC/SoH estimators[J]. Microelectronics Reliability, 2018, 84:66-74.
- [8] 李争, 高越, 王群京. 基于 Simscape 的动力锂离子电池的建模与仿真[J]. 电源技术, 2017, 41(11):1533-1536.
- [9] 赵天意, 彭喜元, 彭宇, 等. 改进卡尔曼滤波的融合型锂离子电池 SOC 估计方法[J]. 仪器仪表学报, 2016, 37(7):1441-1448.
- [10] LI Xiaoyu, FAN Guodong, RIZZONI G, et al. A simplified multi-particle model for lithium ion batteries via a predictor-corrector strategy and quasi-linearization[J]. Energy, 2016, 116(1):154-169.

(上接第 193 页)

于提高长春碱含量,土壤中速效磷和长春碱含量的关系不明显。激素中,IAA 含量的降低有利于提高长春碱含量,6-BA, ABA 含量的升高有利于提升长春碱含量。

5 结束语

探究环境条件与植物体内的激素表达水平之间的关系是目前生物领域的一大重点问题。由于目前对各种植物体内代谢的微观过程了解程度尚属有限,大规模、长时间的栽培实验依然是主流研究手段。本文用人工神经网络探讨了长春花的 10 个研究条件和长春碱表达水平的关系。训练出的模型既有效地拟合了训练数据,同时也有较好的预测能力。得到的结论缩短了传统实验的周期,也是对下一步实验方向的有益指引。这种研究方式对相关研究领

域提供了新的思路。

参考文献

- [1] 杨莹莹, 张广晶, 徐雅娟, 等. 长春花化学成分研究进展[J]. 世界中医药, 2014, 9(7):955-957, 960.
- [2] 祖元刚, 罗猛, 牟璠松, 等. 长春花生物碱成分及其药理作用研究进展[J]. 天然产物研究与开发, 2006(2):325-329, 294.
- [3] 华晓雨, 陶爽, 孙盛楠, 等. 植物次生代谢产物-酚类化合物的研究进展[J]. 生物技术通报, 2017, 33(12):22-29.
- [4] 闫秀峰, 王洋, 李一蒙. 植物次生代谢及其与环境的关系[J]. 生态学报, 2007, 27(6):2554-2562.
- [5] 于源. 人工神经网络在机械优化设计中的应用[J]. 设备管理与维修, 2018(22):154-155.
- [6] 张德丰. MATLAB 神经网络仿真与应用[M]. 北京:电子工业出版社, 2009.
- [7] 沈花玉, 王兆霞, 高成耀, 等. BP 神经网络隐含层单元数的确定[J]. 天津理工大学学报, 2008, 24(5):13-15.
- [8] 郁磊, 史峰, 王辉, 等. MATLAB 智能算法 30 个案例分析[M]. 2 版. 北京:北京航空航天大学出版社, 2012.