

文章编号: 2095-2163(2020)08-0171-06

中图分类号: U495

文献标志码: A

# 基于协同交互与激光测距的井下智能车辆定位系统

王蓝仪, 刘欣雨, 李 爱

(南京林业大学 汽车与交通工程学院, 南京 210037)

**摘要:** 本文设计了一种基于协同交互与激光测距的井下智能车辆定位系统,介绍了系统的软硬件设计方法。利用 Wi-Fi 无线传输模块组建车载自组织网络(Vehicular Ad-hoc Network, VANET),实现了通过交互协同定位算法为井下智能车辆提供高精度定位服务;同时基于激光测距技术确定与工作岩壁间的距离,并通过传感器模块实现对井下环境的实时监测。系统主要包括车实时定位模块、Wi-Fi 无线传输模块、MSP430F149 主处理器、GPRS 通信模块、激光雷达模块等,该系统定位服务精度高,实时性强,能够有效降低安全风险、提高生产效率。

**关键词:** 协同交互; 高精度定位; 激光测距; 车载自组织网

## Underground intelligent vehicle positioning system based on cooperative interaction and laser ranging

WANG Lanyi, LIU Xinyu, LI Ai

(College of automotive and transportation engineering, Nanjing Forestry University, Nanjing 210037, China)

**[Abstract]** An intelligent vehicle positioning system based on cooperative interaction and laser ranging is designed. It mainly includes vehicle real-time positioning module, Wi-Fi wireless transmission module, MSP430F149 main processor, GPRS communication module, lidar module, etc. This paper introduces the software and hardware design of the underground intelligent vehicle positioning system based on cooperative interaction and laser ranging. The VANET (Vehicle Ad-hoc NETWORK) is constructed by using Wi-Fi wireless transmission module to provide high-precision positioning service for the underground intelligent vehicle through the interactive cooperative positioning algorithm. At the same time, we use laser ranging technology to determine the distance between the working rock wall, and achieve real-time monitoring of the underground environment through the sensor module. The positioning service provided by the system has high precision and real-time performance, which can effectively reduce the safety risk and improve the production efficiency.

**[Key words]** collaborative interaction; high-precision positioning; laser ranging; VANET

## 0 引言

伴随着工业化对矿产资源的巨大需求,地下金属矿的开采深度不断加深<sup>[1]</sup>。实现地下、井下智能车辆的无人驾驶,能有效克服深井中高地温、高瓦斯等潜在危险对工作人员的威胁,提高生产作业效率<sup>[2-3]</sup>。在无 GPS(Global Position System, GPS)的地下矿井,为井下智能车辆提供高精度的定位服务,成为实现井下智能车辆自动驾驶技术的研究热点之一。刘夏等提出的基于 K-means++ 和动态 WKNN 的自适应指纹定位算法<sup>[4]</sup>,能自适应井下多变电磁环境,但定位精度难以满足自动驾驶技术的要求。陈伟提出融合可见光通信和惯性导航系统的煤矿井下精确定位系统<sup>[5]</sup>,能够有效提高定位精度,但其使用设备过多,系统成本较高,能量开销较大。

本文以车载自组织网络 VANET 为交互平台<sup>[6-7]</sup>设计了井下智能车辆的车载定位系统。通过车车(Vehicle to Vehicle, V2V)以及井下智能车辆与定位基站之间基于交互的定位观测值,对井下智能车辆的实时定位信息进行调整,以实现井下智能车辆的高精度定位。通过激光三角法测距,以获得激光器与岩体之间的距离,以便井下智能车辆工作,并利用传感器监测地温、粉尘浓度与瓦斯含量。上位机基于井下智能车辆的定位信息与激光器、岩体之间的距离,以及深井中实时状况,将决策反馈给井下智能车辆。该系统能够实现在 GPS 信号缺失的地下矿井内,为凿岩台车提供高时效性的精确定位服务,通过激光测距确定工作位置,并且监测矿井中实时状况,能够有效地减少井下作业人数、降低安

**基金项目:** 国家自然科学基金(61803206);产业前瞻与共性关键技术重点项目(BE2017008-2);南京林业大学青年科学创新基金(CX2018004);江苏省高等学校大学生创新创业训练计划/南京林业大学大学生创新训练计划项目(2019NFUSPITP1106)。

**作者简介:** 王蓝仪(2000-),男,本科生,主要研究方向:汽车电子;刘欣雨(2000-),男,本科生,主要研究方向:智能车辆与车载网络通信;李 爱(1984-),女,博士,讲师,主要研究方向:智能交通运输。

收稿日期: 2020-06-20

全风险、提高生产效率。

### 1 系统模型

基于协同交互与激光测距的车载定位系统,由实时定位模块、上位机控制模块、无线通信模块、激光雷达模块、传感模块构成。该系统通过无线通信模块将井下智能车辆实时车速、车辆姿态信息、地温、粉尘浓度与瓦斯含量等信息传递给定位路基。实时定位模块基于井下智能车辆的实时车速与车辆姿态信息得到定位观测值,并对本地定位信息进行修正;井下智能车辆基于定位路基发送的修正参数,对车辆的本地定位信息进行调整,并通过VANET告知其广播范围内的所有车辆。上位机通过定位信息与激光测距,对井下智能车辆的工作状态进行控制。一旦井下地温、粉尘浓度与瓦斯含量超过阈值<sup>[8-9]</sup>,触发预警系统,对井下工作人员以及井下智能车辆进行紧急疏散。基于协同交互与激光测距的车载定位系统模型如图1所示。

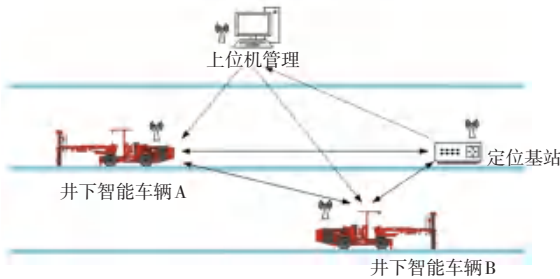


图1 系统结构图

Fig. 1 System structure diagram

### 2 硬件电路设计

车载定位系统的硬件电路主要包括:电源模块、MSP430F149控制模块、无线通信模块与激光雷达模块等。

#### 2.1 电源模块设计

由于系统使用3.3 V~5 V的电源,并且需要2 A以上的电流,考虑到输入电压与模块供电电压的压差较小,故本设计采用型号为MIC29302WU的LDO作为供电电源。

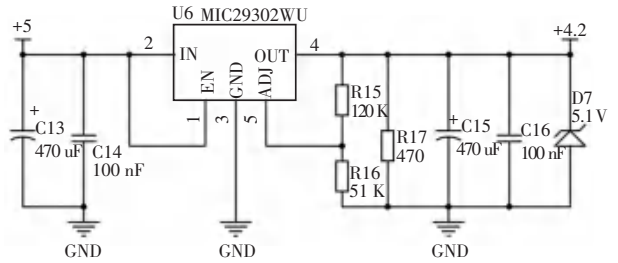


图2 电源模块电路

Fig. 2 Power module circuit

电路设计如图2所示,其中输出端的电压为4.2 V,负载电流峰值能够达到3 A。为了确保输出电压的稳定,放置反向击穿电压为5.1 V,耗散功率为1 W以上的稳压管。

#### 2.2 MSP430F149控制模块

如图3所示,MSP430F149单片机是16位RISC CPU,具有处理功能、低电压、超低功耗、快速苏醒等特点。能够满足定位系统为多辆智能驾驶汽车提供实时高精度定位的需求<sup>[9]</sup>。

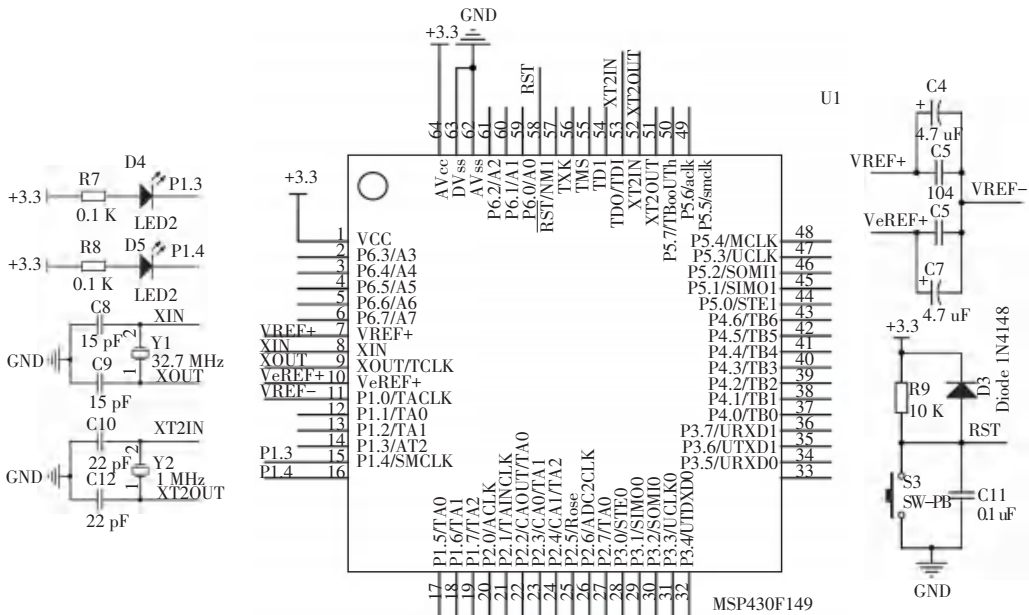


图3 MSP430F149处理器电路

Fig. 3 MSP430F149 processor circuit

MSP430F149 单片机可依据智能车辆定位的观测值,对智能车辆交互的本地定位估计值进行修正,将修正参数通过串口发送给 Wi-Fi 模块,并将井下智能车辆实时定位信息、车速、车辆姿态信息、地温、粉尘浓度与瓦斯含量通过串口发送给 GSM 模块,告知上位机。

### 2.3 无线通信模块

#### 2.3.1 Wi-Fi 通信模块

本设计采用 ATK-ESP8266 串口 Wi-Fi 模块,具有高集成度特点,片内集成了 Wi-Fi MAC,板载天线,能够同时接收和发送 Wi-Fi 信号,通讯距离 73 m~337 m<sup>[10]</sup>。此外,其能耗低并具有激活、睡眠与深度睡眠三种模式;内配闪存,具有强大的存储能力且支持标准的 IEEE802.11b/g/n 协议。

如图 4 所示,井下智能车辆与定位路基之间通过 Wi-Fi 通信模块进行组网,并实现车路与车车之间的信息交互,并通过串口将交互信息传输到控制模块。

#### 2.3.2 GPRS 通信模块

由于定位基站传输数据量不大且传输距离较远,GPRS 的速度与传输距离足以满足将数据上传到上位机。本文采用 QUECTEL M35 芯片,它具有兼容性好、重量轻、功耗低、可升级能力强、工作温度范围宽等特点,适用于车载、工业级 PDA 和无线 POS 等 M2M 的应用<sup>[11]</sup>。M35 可以工作在 EGSM900、GSM1800、DCS1800 与 PCS1900 四频段,并且能够快

速、安全可靠地实现数据、语音、短消息的远距离传输,且具有 AT 命令集接口,支持双向传输命令与指令。

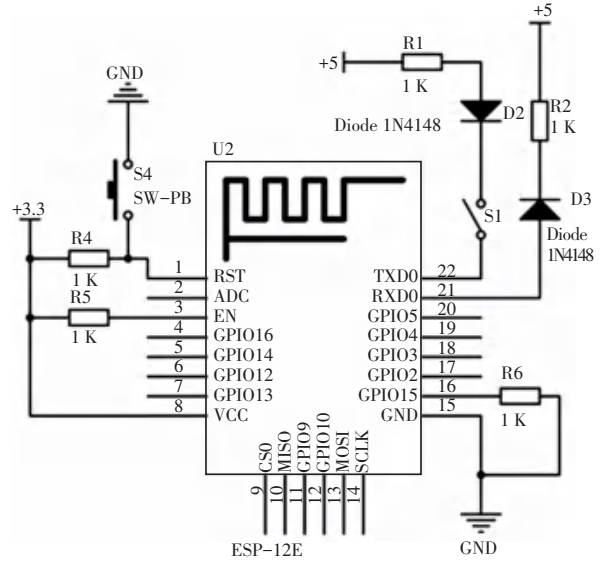


图 4 Wi-Fi 通信电路

Fig. 4 Wi-Fi communication circuit

定位路基与上位机之间的通信由 GPRS 通信模块负责,其中定位路基将井下智能车辆实时定位信息、地温、粉尘浓度与瓦斯含量等数据传输至上位机控制模块。上位机控制模块基于定位路基传输的数据,将决策信息 GPRS 通信模块发送给井下智能车辆。GPRS 通信模块电路如图 5 所示。

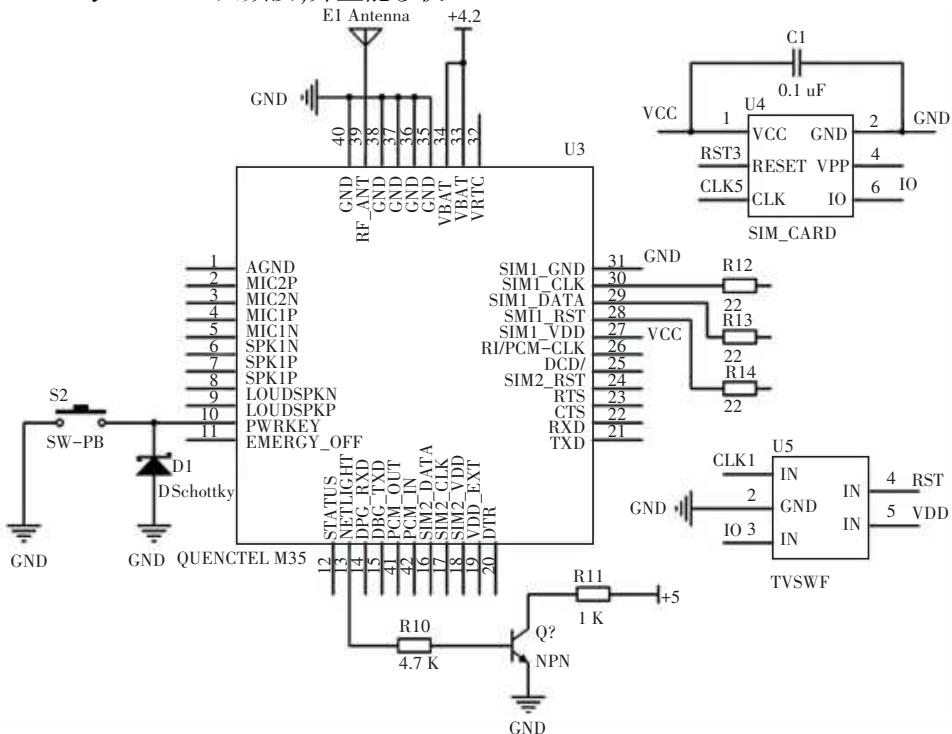


图 5 GPRS 通信电路

Fig. 5 GPRS communication circuit

## 2.4 激光雷达模块

激光雷达模块由线性激光器和摄像头组成。首先打开线性激光器,线性激光和被测岩壁表面相交形成一条起伏变化的亮线并成像在摄像机上<sup>[12]</sup>。经光电转换变成电信号后,再送入 MSP430F149 单片机中,由三角测距原理测出亮线上各点的三维坐标数据。

## 3 系统软件设计

### 3.1 系统总体软件设计

系统的核心是基于协同交互,为 GPS 信号确定的井下智能车辆自动驾驶,提供高精度定位信息并确定与岩体之间的距离。通过向 MSP430F149 芯片写入嵌入式代码,实现定位修正、激光测距、信号调理、无线数据收发等功能。系统流程如图 6 所示。

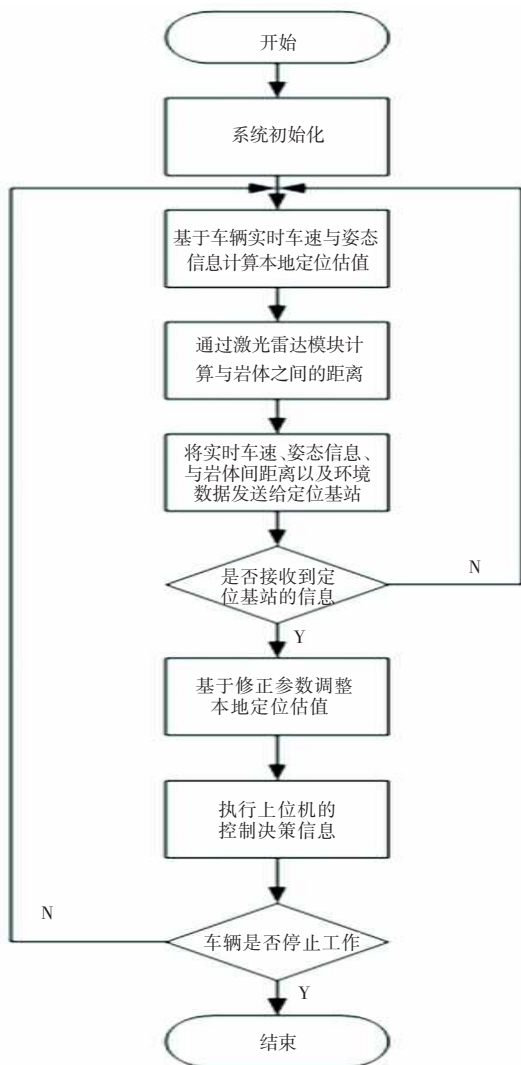


图 6 系统流程图

Fig. 6 System flow chart

当系统开始工作后,基于激光雷达模块实现对

岩体之间距离的估算,并通过实时车速、车辆姿态信息实现本地定位估计。定位基站接收到井下智能车辆的消息后,基于协同交互的定位算法确定定位修正参数,并将修正参数通过 Wi-Fi 通信模块发送给井下智能车辆。定位路基通过 GPRS 通信模块将井下智能车辆实时定位、实时车速、车辆姿态信息、地温、粉尘浓度与瓦斯含量等信息发送至上位机,上位机基于定位路基发送的消息做出决策,并将控制信息发送给井下智能车辆执行。

### 3.2 交互协同定位算法

**Step 1** 智能车辆计算出两次交互间的三维地理位置,改变估计值为  $\Delta \vec{\hat{l}}_i(k)$ , 并将  $\Delta \vec{\hat{l}}_i(k)$  实时车速以及姿态信息通过 Wi-Fi 通信模块发送给定位路基。

**Step 2** 当定位路基接收到井下智能车辆的消息后,计算出定位路基对于井下智能车辆在两次交互间地理位置,改变观测值  $\Delta \vec{\hat{l}}_r(k)$

**Step 3** 智能路基计算出对于车辆  $v_i$  位置的观测值后,引入一个权重参数为  $\rho_\eta = \frac{1}{k}$  的变权重低通滤波器,以估计地理位置改变量的相对漂移:

$$\eta_{ir}(k+1) = \rho_\eta \Delta \cdot \eta_{ir}(k) + (1 - \rho_\eta) \Delta \frac{|\Delta \vec{\hat{l}}_r(k)|}{|\Delta \vec{\hat{l}}_i(k)|} \quad (1)$$

**Step 4** 基于相对漂移的估算结果,确定修正参数:

$$\hat{\alpha}_i(k+1) = \rho_c \hat{\alpha}_i(k) + (1 - \rho_c) \eta_{ir}(k+1), \quad (2)$$

$$\vec{\hat{o}}_i(k+1) = (1 - \rho_o) (\Delta \vec{\hat{l}}_r(k) - \Delta \vec{\hat{l}}_i(k)) + \vec{\hat{o}}_i(k). \quad (3)$$

其中,  $\hat{\alpha}_i(k+1)$  为第  $k+1$  轮相对漂移量修正,  $\vec{\hat{o}}_i(k+1)$  为第  $k+1$  轮相对偏移量修正,  $\rho_c$  与  $\rho_o$  为权重参数,且  $\rho_c = \frac{1}{k}$ 。

**Step 5** 井下智能车辆基于修正参数对本地定位估计值进行修正:

$$\vec{\hat{l}}_i(k+1) = \hat{\alpha}_i(k+1) \vec{\hat{l}}_i(k+1) + \vec{\hat{o}}_i(k+1). \quad (4)$$

### 3.3 激光测距原理

本设计采用激光三角法进行测距,图 7 是岩壁



(Rock face) 距离点状激光器 (Laser) 的距离为  $d$  时测距的原理图。其中, Camera 为摄像机, Plane 为固定点状激光器与摄像机的平面。

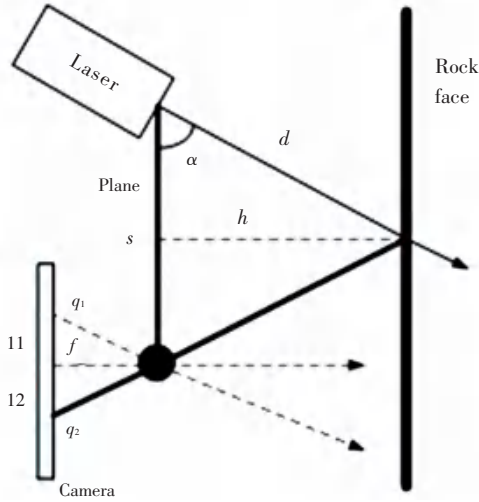


图 7 激光测距原理图

Fig. 7 Schematic diagram of laser ranging

当点状激光器发射的激光照射到岩壁上时, 激光器中心点、摄像机镜头中心点与目标物构成的三角形与摄像机镜头中心点、激光反射到摄像机成像平面  $q_2$  点和辅助成像点  $q_1$  构成的三角形相似。故可得, 岩壁到固定平面的距离  $h$  为:

$$h = \frac{f_s}{l_1 + l_2} \quad (5)$$

根据三角形的边角关系, 可得岩壁到点状激光器的距离  $d$  为:

$$d = \frac{h}{\sin \alpha} \quad (6)$$

#### 4 实验与仿真

试验是在如图 8 所示的矿道内, 对井下智能车辆定位的实车道路进行的。井下智能车辆沿着虚线路径驶过该矿道。其中井下智能车辆与定位路基均装备有基于协同交互与激光测距的车载定位系统。其中, 设定车速  $v$  均值为  $2 \text{ m/s}$ , 智能车辆与定位基站之间以  $100 \text{ ms}$  为周期交互信息, 且具有不超过  $10 \text{ ms}$  的非对称随机通信时延。

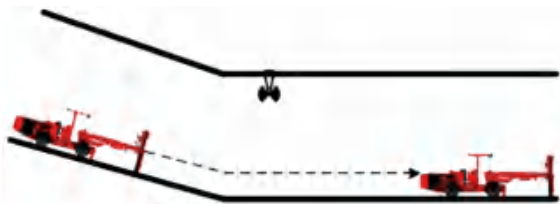


图 8 井下智能车辆与定位路基协同定位

Fig. 8 Coordinated positioning of underground intelligent vehicle and positioning Subgrade

基于每轮交互后得到的修正参数, 可获得调整后的定位估计值。若定义第  $k$  轮信息交互的平均定位误差  $\varphi(k)$  为

$$\varphi(k) = |\vec{\hat{l}}_i(k+1) - \vec{\hat{l}}_i(k)| \quad (7)$$

则驶过该矿道时, 在行驶过程中平均定位误差如图 9 所示。

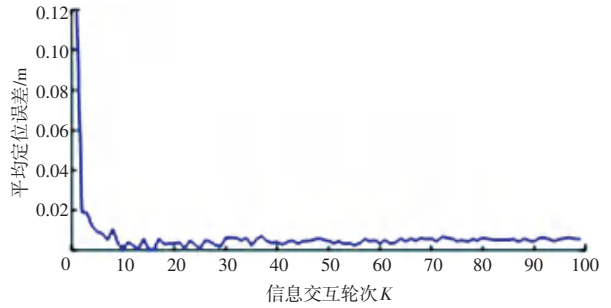


图 9 平均定位误差

Fig. 9 Average positioning error

实验结果表明, 当井下智能车辆以非匀速行驶矿井内时, 基于协同交互与激光测距的车载定位系统能够为井下智能车辆提供高精度定位服务。当井下智能车辆驶过  $200 \text{ m}$  过程中, 平均定位误差能够达到厘米级。

#### 5 结束语

结合基于交互协同定位算法、激光测距技术以及无线通信技术, 设计了基于协同交互与激光测距的车载定位系统。车载定位系统在 GPS 信号缺失的矿井下, 能够提供高精度定位服务, 并实时监测周围环境信息, 且通过 GPRS 模块告知上位机相关信息, 由上位机做出相应决策。该设计方案经济成本低, 有效精度高, 实时性强, 可以同时实现短距离以及远程数据传输, 能够满足井下智能车辆无人驾驶技术对定位精度的要求; 通过对井下实时环境的检测, 有效降低了安全风险。

#### 参考文献

- [1] 石潇杰, 李恒通, 石峰, 等. 基于 UWB 与激光测距的地下铲运机井下定位系统[J]. 有色金属(矿山部分), 2020, 72(2): 81-83.
- [2] 胡社荣, 彭纪超, 黄灿, 等. 千米以上深矿井开采研究现状与进展[J]. 中国矿业, 2011, 20(7): 105-110.
- [3] 李宏刚, 王云鹏, 廖亚萍, 等. 无人驾驶矿用运输车辆感知及控制方法[J]. 北京航空航天大学学报, 2019, 45(11): 2335-2344.
- [4] 刘夏, 莫树培, 罗浩, 等. K-means++ 和 WKNN 自适应指纹算法在井下定位系统中的应用研究[J]. 计算机应用与软件, 2020, 37(6): 88-94.
- [5] 陈伟. 煤矿井下精确定位系统研究[J]. 工矿自动化, 2019, 45(12): 86-90.
- [6] 肖广兵, 陈有超, 季滢, 等. 基于 Google Earth 的车辆防碰撞虚拟仿真系统[J]. 软件导刊, 2019, 18(10): 107-110, 225.