

文章编号: 2095-2163(2021)05-0115-04

中图分类号: TP273+2

文献标志码: A

# 原子磁强计中碱金属原子气室无磁电加热系统设计

郭 骥, 李仔艳, 康翔宇, 丁思同, 李 阳

(上海理工大学 光电信息与计算机工程学院, 上海 200093)

**摘要:** 原子气室温度控制是超高灵敏度仪器原子磁强计的关键技术之一, 本文针对原子磁强计现有原子气室电加热存在的磁噪声过大的问题, 设计了特殊走线的双层加热膜, 利用相邻加热丝中大小相等、方向相反的电流, 使其尽可能的抵消加热时加热丝产生的磁场干扰。加热膜产生的热量通过圆柱形加热结构将热量传导给气室, 气室温度与设计温度之间误差小于 $0.1\text{ }^{\circ}\text{C}$ , 同时双层结构加热膜产生的磁场干扰明显小于单层结构, 本文的设计对原子磁强计的性能提升有明显的帮助。

**关键词:** 原子磁强计; 原子气室; 双层加热膜; 磁场干扰

## Design of electromagnetic-free heating system for alkali metal atom gas chamber in atomic magnetometer

GUO Ji, LI Ziyang, KANG Xiangyu, DING Sitong, LI Yang

(School of Optical Electrical and Computer Engineering, University of Shanghai for Science and Technology, Shanghai 200093, China)

**[Abstract]** The temperature control of the atomic gas chamber is one of the key technologies of the ultra-high-sensitivity instrument atomic magnetometer. In this paper, in order to solve the problem of excessive magnetic noise in the existing atomic gas chamber electric heating of the atomic magnetometer, a special wiring heating plate is designed. Use currents of equal size and opposite directions in adjacent heating wires to offset the magnetic field interference generated by the heating wires as much as possible. The heat generated by the heating film is transferred to the gas chamber through the cylindrical heating structure. The error between the temperature of the gas chamber and the design temperature is less than  $0.1\text{ }^{\circ}\text{C}$ . At the same time, the magnetic field interference generated by the heating film of the double-layer structure is significantly less than that of the single-layer structure. It has obvious help to improve the performance of the atomic magnetometer.

**[Key words]** atomic magnetometer; atom cell; double heating film; magnetic interference

## 0 引言

原子磁强计是在待测磁场中通过碱金属原子与光的相互作用来检测磁场的一种装置, 随着关注度的提高, 磁强计正在快速发展, 灵敏度已经能达到 $\text{fT}$ 级别<sup>[1]</sup>。超高灵敏度的磁场检测仪器在军事国防、生物医疗和地球勘探等领域都有着良好的应用前景。原子气室是原子磁强计的敏感单元, 在待测磁场中, 碱金属原子在泵浦光的作用下通过检测原子的拉莫尔进动频率来计算待测磁场大小<sup>[2]</sup>。检测灵敏度与气室内原子数密度关系密切, 而原子数密度与气室温度呈正相关<sup>[3]</sup>。因此可以通过控制气室的工作温度来提高磁强计的灵敏度, 所以一套温控加热系统对于磁强计来说是非常必要的。

对于原子气室的加热除了温度控制要精准之外, 还要做到无磁加热, 原子气室的无磁加热系统已经成为了原子磁强计的关键技术之一<sup>[4]</sup>。原子气

室的加热通常有激光加热、热气流加热、电加热和热管加热这几种方式。激光加热是通过对气室镀膜来吸收激光能量的方式进行加热的, 优点是没有产生磁场干扰, 缺点是价格昂贵且有明显的温度梯度; 热气流加热是利用管道将热气流导向气室的方式进行加热的, 这种加热方式不会产生磁场干扰, 但是设备庞大且加热慢、温度控制精度小; 电加热是通过加热片对气室进行加热, 电加热加热速度快、精度高且易于控制, 但是容易产生磁场干扰; 热管加热是最近刚出现的一种加热方式, 是通过电加热对热管一端进行加热, 通过热管高效导热将热量传入原子气室中, 即保证了加热的高效同时还规避了磁场干扰。但是热管加热增加了额外的结构, 使得磁强计结构设计受到限制, 不利于小型化。

针对现有气室加热优缺点, 本文对电加热进行优化, 通过优化加热膜上线圈结构, 抑制其在加热时产生干扰磁场。这样既保留了电加热的各项优点且

作者简介: 郭 骥(1993-), 男, 硕士研究生, 主要研究方向: 光电检测和弱磁检测。

通讯作者: 李 阳 Email: liyang@usst.edu.cn

收稿日期: 2021-01-18

最大程度的减小磁场干扰,通过这种方式达到原子磁强计中碱金属原子气室无磁电加热的目的。

### 1 无磁电加热系统设计

为了使原子气室加热时产生的温度梯度尽可能的小,本文设计了一个圆柱形加热结构来包裹气室,将加热片贴在加热结构表面,通过加热结构将热量传导给气室。温度传感器放置在加热结构上,采集到的温度信息反馈给PID控制器,通过控制器来调节加热驱动电路的加热,加热系统结构框图如图1所示。

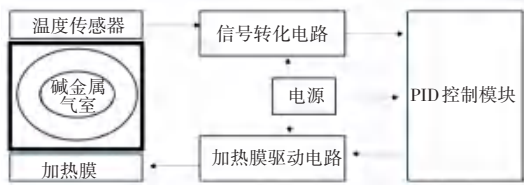


图1 系统结构框图

Fig. 1 Block diagram of system structure

#### 1.1 加热结构设计

为了让原子气室受热更加均匀,根据气室形状和磁强计整体结构设计了气室的加热结构。加热结构材料采用氮化硼陶瓷,加热膜裹在加热结构的外壁,通过氮化硼将热量传递给内部气室中,加热结构实物图如图2所示。对加热结构进行了热仿真,仿真结果如图3所示,可以看出加热结构外部和内部温度变化很小。



图2 加热结构实物图

Fig. 2 Physical drawing of heating structure

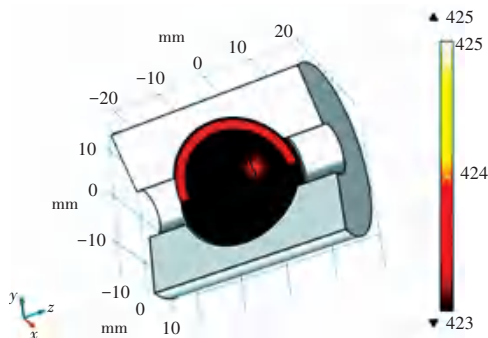


图3 烤箱和气室加热仿真图

Fig. 3 Oven and gas chamber heating simulation diagram

#### 1.2 加热膜设计

电加热要实现无磁加热就得对加热膜的材料和走线进行设计,加热膜采用在聚酰亚胺薄膜作为衬底,在薄膜上进行加热丝加工。加热膜为两层结构,相邻加热丝之间流过的电流方向相反、大小相等,在空间中产生的磁场相互抵消,大大减小加热过程中产生的磁场干扰。

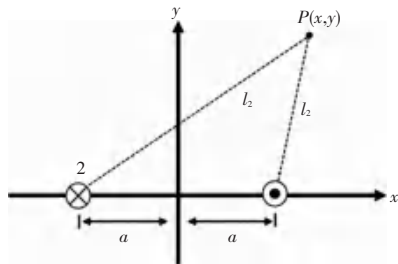


图4 平行导线在空间中产生的磁场示意图

Fig. 4 Schematic diagram of the magnetic field generated by parallel wires in space

如图4所示,平行放置的导线1和导线2,在空间中任意一点P产生的磁场为公式(1)<sup>[5]</sup>

$$\begin{cases} B_x = \frac{\mu_0 I}{2\pi} \left( \frac{y}{l_2^2} - \frac{y}{l_1^2} \right); \\ B_y = -\frac{\mu_0 I}{2\pi} \left( \frac{x+a}{l_2^2} - \frac{x-a}{l_1^2} \right); \\ B_z = 0. \end{cases} \quad (1)$$

从公式(1)可以看出,当平行导线之间的距离越小,产生的干扰磁场越小。为了更好地消除加热过程中产生的干扰,加热膜采用双层结构。双层加热膜的示意图和实物图如图5、图6所示。

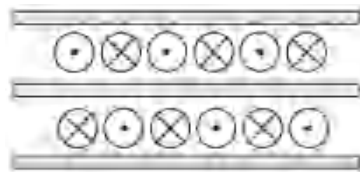


图5 双层加热膜示意图

Fig. 5 Schematic diagram of double-layer heating film

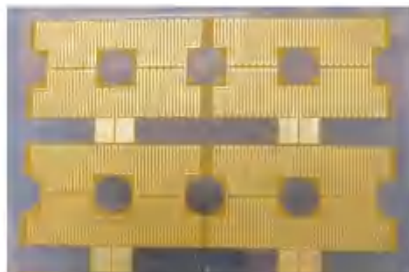


图6 双层加热膜实物图

Fig. 6 Picture of double-layer heating film

### 1.3 驱动电路设计

为了使原子磁强计能够快速准确的进行磁场检测,需对电加热的频率和功率进行控制,使加热频率远离磁强计工作的频率的同时快速将原子气室加热到指定温度。本文使用 PID 温度控制系统实现温

度的稳定控制。通过计算,本文采用 TPS54160 这一降压稳压器来提供稳定的直流电压,再通过全桥场效应晶体管驱动芯片 ISL83204 来将直流电变为频率可控的交流电,其原理图如图 7 所示。

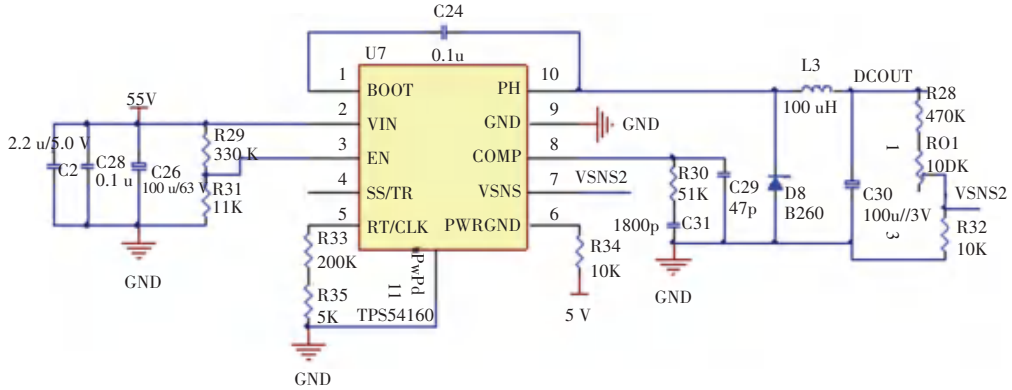


图 7 电压产生电路原理图

Fig. 7 Schematic diagram of voltage generation circuit

图 7 中输出电压可由变阻器 RP1 调节,调节范围为 38.4 V-56.4 V。该芯片的输入电压为 55 V,其第 7 引脚产生一个恒定的参考电压 0.8 V,通过参考

电压和电阻来调节输出电压的大小。

由 TPS54160 产生的直流电压,需经过 ISL83204 芯片变为交流电压,电路原理图如图 8 所示。

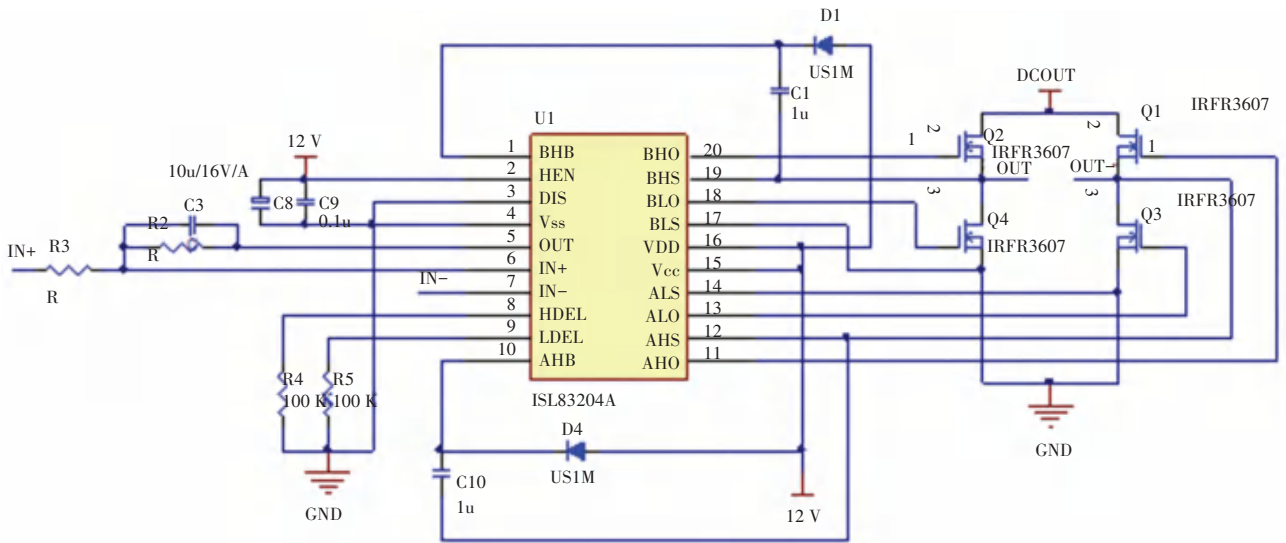


图 8 直流变交流电路原理图

Fig. 8 DC to AC circuit schematic diagram

图 8 中,芯片 ISL83204 的工作电压为 12 V,通过 6 号引脚 IN+和 7 号引脚 IN-之间的电压大小来控制场效应晶体管的栅源极间电压,当电压高于启动电压时晶体管源极和漏极导通。通过这种方式控制不同晶体管的通断来使流经加热膜的电流有两个回路,如图 9 所示。当 BHO 和 ALO 高电平时电流路径如绿色虚线所示,当 AHO 和 BLO 高电平时电

流路径如红色虚线所示。

图 9 中,7 号引脚 IN-的电压为 2.5 V,由稳压电源 TL431 提供;6 号引脚 IN+为幅值 5 V 的矩形波,频率可调。加热膜电压变化频率由 IN+的频率控制,使得直流变为交流给加热膜供电。这种频率和电压幅值分开控制的方式使得芯片的功耗不会太大,易于加热驱动电路板的散热。

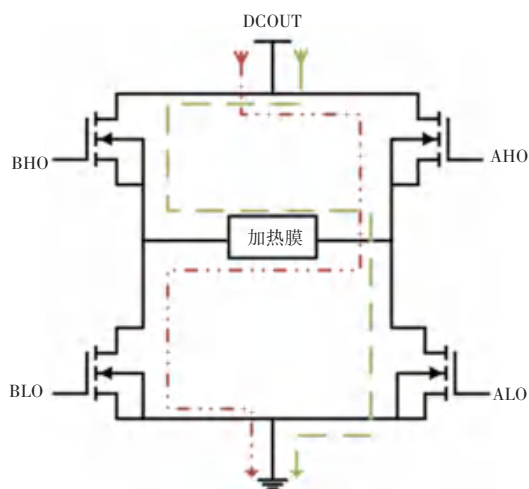


图9 加热膜交流加热示意图

Fig. 9 Schematic diagram of AC heating of heating film

## 2 实验结果与分析

在原子磁强计装置中进行原子磁强计气室的温控实验,将气室温度设置为 $140^{\circ}$ ,通过记录温度传感器采集到的温度数据对加热结果进行分析,每隔10 s 钟记录一次温度数据,共记录了300 组数据。加热曲线如图10 所示。

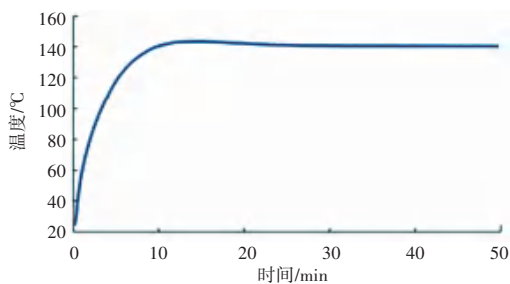


图10 加热曲线

Fig. 10 The heating curve

如图10 所示,气室温度在几分钟内快速升高,略微超调一点后缓慢回落,达到设定温度。实验结果表明,经过一段时间稳定之后气室温度稳定 $140^{\circ}$ ,且温度波动在 $0.1^{\circ}$ 之内,达到设计要求。

在原子磁强计的原子气室加热过程中,除了温度需要达到要求外,还得尽量减少加热电流产生干扰磁场,加热膜加热过程中产生的磁场对原子磁强计测量的灵敏度影响很大,所以对测量的影响也是加热系统的评价标准之一。

在磁强计使用前要通过亥姆赫兹线圈对磁屏蔽桶内部磁场进行归零补偿,通过光电探测器检测归

零情况。单双层加热膜下归零过程中检测输出对比如图11 所示,图11 中黄色曲线为原子磁强计检测光在补偿线圈产生磁场下的强度曲线,补偿线圈的电压波形如蓝线所示。

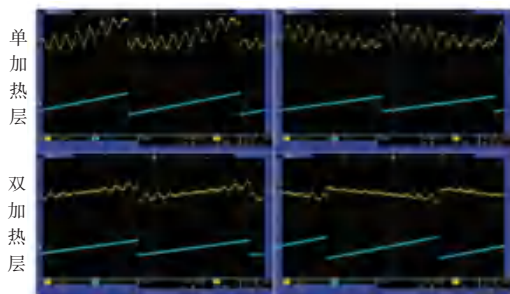


图11 单双层加热膜加热时检测光输出对比图

Fig. 11 Comparison of detection light output during heating of single and double heating films

从图11 中可以看出,单层加热膜检测时曲线有明显的锯齿波,产生锯齿波的原因就是加热膜在交流加热时导致的磁场干扰,当换成设计好的双层加热膜时,锯齿波明显变小,说明双层设计的加热膜在电加热过程中产生的磁场干扰明显减少。

## 3 结束语

本文针对原子磁强计中原子气室加热的现状,设计了双层加热膜和圆柱形加热结构。使用电加热的方式,采用电加热的方式,通过设计的双层加热膜对原子气室进行无磁加热,当设置温度设置在 $140^{\circ}\text{C}$ ,经过一段时间后温度的误差在 $0.1^{\circ}\text{C}$ 以内,符合设计要求。同时在检测光中可以看到,单层与双层加热膜加热的气室检测出的信号有明显的区别,双层加热膜的波形的磁场干扰明显减小,说明本文的结果对原子磁强计的气室加热有一定的指导意义。

## 参考文献

- [1] ALLRED J C, LYMAN R N, KORNACK T W, et al. High-sensitivity atomic magnetometer unaffected by spin-exchange relaxation[J]. Physical review letters, 2002, 89(13): 130801.
- [2] 吴红卫,郑盼盼,王远超,等. 原子磁强计原子气室无磁加热温控系统设计[J]. 宇航计测技术,2019,39(1):40-46.
- [3] 周尹敏,曾乐成,徐正一,等. 陀螺仪气室中碱金属原子数密度的检测[J]. 导航定位与授时,2020,7(4):145-150.
- [4] 郝杰鹏,周斌权. 碱金属气室无磁电加热技术研究与应用[J]. 计算机测量与控制,2017,25(5):180-183.
- [5] 殷岳才. 两条平行的无穷长载流直导线产生的磁场[J]. 沈阳师范学院学报(自然科学版),2002(2):95-98.